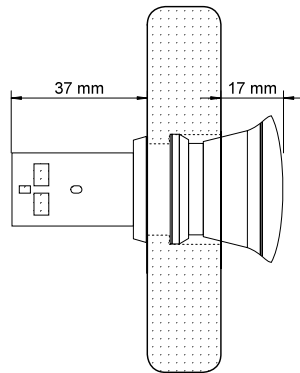


Variante 1



Variante 2

