

SENSOR / FÜHLER

Description

Sentiotec controls can be operated with one or with two sensors, depending on the model.

A temperature sensor (F2) can be used as a second sensor, or on some models in combi-mode the humidity temperature sensor (FTS2).

The maximum sensor cable length depends on the control unit.

Heater sensor - F1:

1-009-246 / O-F1

- Included with every sauna control
- Includes temperature sensor and overheat cut-out (139 °C)
- Connection by means of 4-wire silicon cable (0,5 mm²)
- In singel-sensor mode, the sauna control is only operated with the heater sensor.
- In one-sensor mode, the humidity is timed, the maximum humidity value that can be set depends on the temperature above the oven.

Bench sensor - F2:

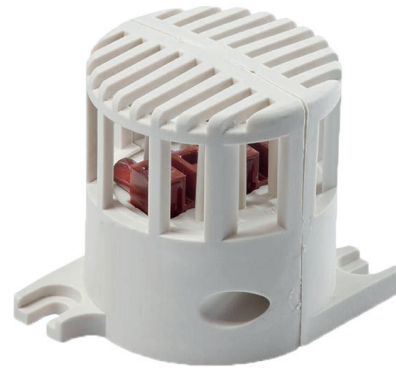
1-009-231 / O-F2

- Includes temperature sensor
- Connection by means of 2-wire silicon cable (0,5 mm²)
- In the two-sensor mode, the sauna control regulates the temperature in the cabin according to the temperature value of the bench sensor.
- In combi-mode with two-sensor mode is the humidity timed, the maximum adjustable humidity value depends on the temperature of the bench sensor.

Humidity temperature sensor - FTS2:

1-010-081 / O-FTS2

- Optional bench sensor for combi-mode
- Includes digital sensor components for humidity and temperature.
- Connection by means of 5-wire silicon cable (0,14 mm²; 6m)
- In the two-sensor mode, the sauna control regulates the temperature in the cabin according to the temperature value of the FTS2.
- In two-sensor mode with FTS2, the evaporater is controlled according to the actual humidity (in % relative humidity) in the cabin.



Accessories

F1, F2

Sensor case light
(SC-F1F2-H)

Sensor case dark
(SC-F1F2-D)



FTS2

Sensor case light
(SC-FTS2-H)

Sensor case dark
(SC-FTS2-D)



Application

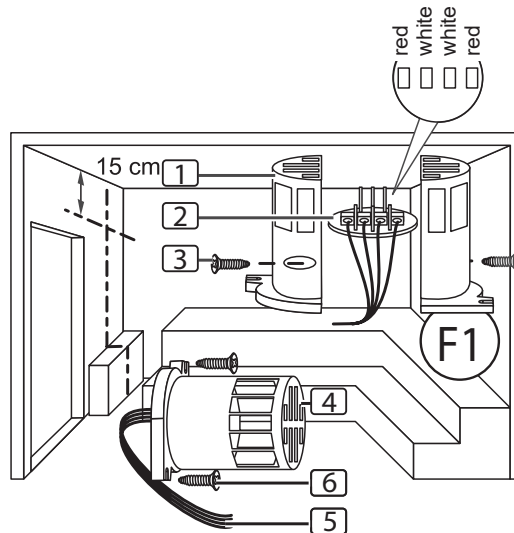
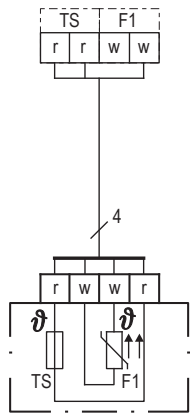
Sauna controls	F1	F2	FTS2
home.com4	X	X	X
Pro B2, C2, D2, D2i	X	X	
Pro B3, C3, D3, D3i	X	X	X
wave.com4 11kW	X	X	X
K1-Next	X		
K2-Next	X		
K3-Next	X	X	
K4-Next	X	X	
IR-controls			
Pro D infra		X	
wave.com4 infra		X	
IS1		X	



SENSOR / FÜHLER

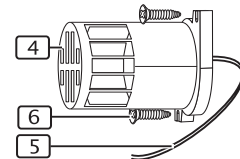
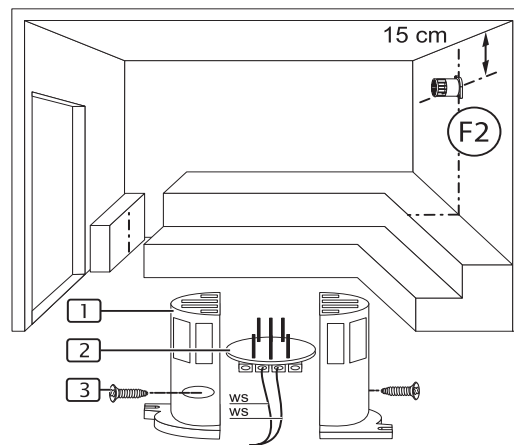
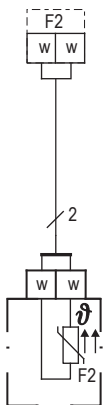
Wiring diagrams

Heater sensor - F1:

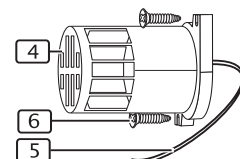
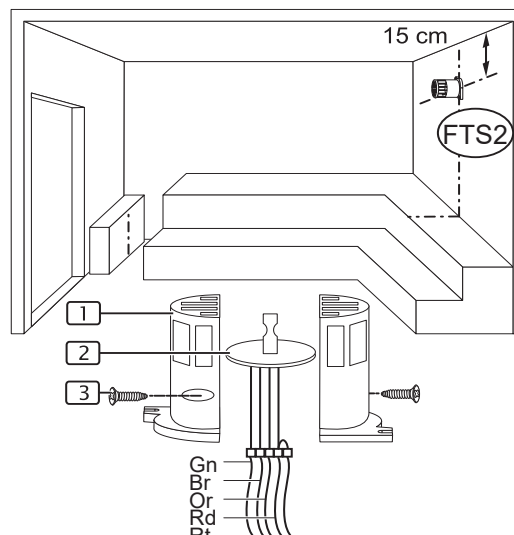
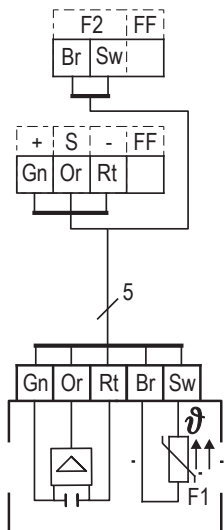


- 1 Heater sensor half-shells
- 2 Connection panel
- 3 Cross-head screws (9 mm)
- 4 Heater sensor
- 5 Heater sensor leads
- 6 Wood screws (16 mm)

Bench sensor - F2:



Humidity temperature sensor - FTS2:



SENSOR / FÜHLER

Beschreibung

Sentiotec Steuerungen können je nach Model mit einem oder zwei Fühler betrieben werden.

Als zweiter Fühler kann ein Temperaturfühler (F2) verwendet werden, oder im Kombi-Betrieb bei manchen Modellen der Feuchte-Temperatursensor (FTS2).

Die maximale Fühlerleitungslänge ist von der Steuerung abhängig.

Ofenfühler - F1:

1-009-246 / O-F1

- Bei jeder Saunasteuerung im Lieferumfang enthalten
- Beinhaltet Temperaturfühler und Übertemperatur-Sicherung (139 °C)
- Anschluss mittels 4-adriger Silikonleitung (0,5 mm²)
- Im Ein-Fühlerbetrieb wird die Saunasteuerung nur mit dem Ofenfühler betrieben.
- Im Ein-Fühlerbetrieb wird die Feuchte getaktet, der maximal einstellbare Feuchtwert richtet sich nach der Temperatur über dem Ofen.

Bankfühler - F2:

1-009-231 / O-F2

- Beinhaltet Temperaturfühler
- Anschluss mittels 2-adriger Silikonleitung (0,5 mm²)
- Im Zwei-Fühlerbetrieb regelt die Saunasteuerung die Temperatur in der Kabine nach dem Temperaturwert des Bankfühlers.
- Bei Kombi-Betrieb im zwei-Fühlerbetrieb wird die Feuchte getaktet, der maximal einstellbare Feuchtwert richtet sich nach der Temperatur des Bankfühlers.

Feuchte-Temperatursensor - FTS2:

1-010-081 / O-FTS2

- Optionaler Bankfühler bei Kombi-Betrieb
- Beinhaltet digitale Fühlerkomponenten für Feuchte und Temperatur
- Anschluss mittels 5-adriger Silikonleitung (0,14 mm²; 6m)
- Im Zwei-Fühlerbetrieb mit FTS2 regelt die Saunasteuerung die Temperatur in der Kabine nach dem Temperaturwert des FTS2.
- Im Zwei-Fühlerbetrieb mit FTS2 wird der Verdampfer entsprechend der tatsächlichen Feuchte (in % relative Luftfeuchtigkeit) in der Kabine geregelt.



Zubehör

F1, F2

Sensorgehäuse hell
(SC-F1F2-H)

Sensorgehäuse dunkel
(SC-F1F2-D)



FTS2

Sensorgehäuse hell
(SC-FTS2-H)

Sensorgehäuse dunkel
(SC-FTS2-D)



Anwendung

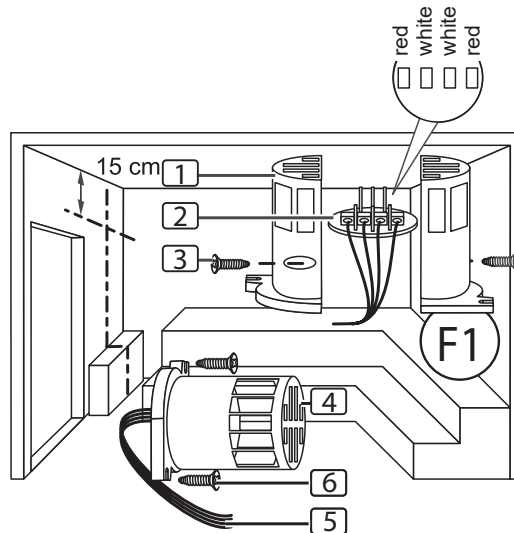
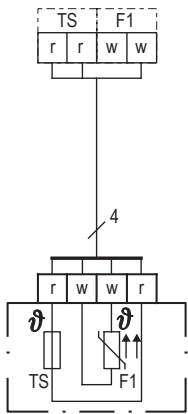
Saunasteuerung	F1	F2	FTS2
home.com4	X	X	X
Pro B2, C2, D2, D2i	X	X	
Pro B3, C3, D3, D3i	X	X	X
wave.com4 11kW	X	X	X
K1-Next	X		
K2-Next	X		
K3-Next	X	X	
K4-Next	X	X	
IR-Steuerung			
Pro D infra		X	
wave.com4 infra		X	
IS1		X	



SENSOR / FÜHLER

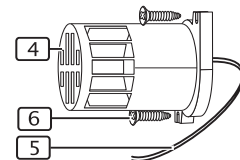
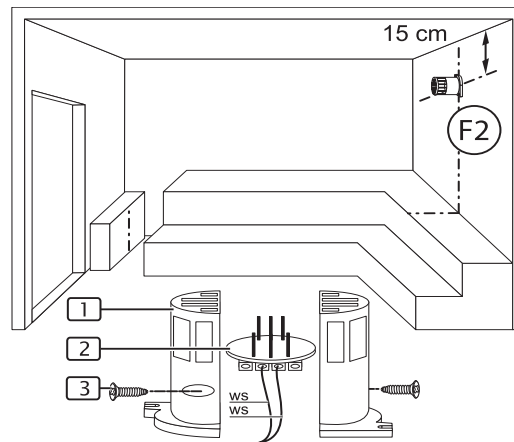
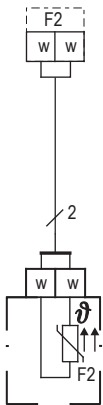
Anschlussplan

Ofenfühler - F1:



- 1 Halbschalen des Ofenfühlers
- 2 Anschlussplatte
- 3 Kreuzschlitzschrauben (9 mm)
- 4 Ofenfühler
- 5 Ofenfühler-Leitungen
- 6 Holzschrauben (16 mm)

Bankfühler- F2:



Feuchte-Tempersensoren - FTS2:

