

LED SPOT RGBW 5 W

LED-SP-RGBW-5 / 1-049-836

CC

350 mA

Installationsanleitung
Installation guide

DE

EN



KONSTANTSTROM
CONSTANT CURRENT

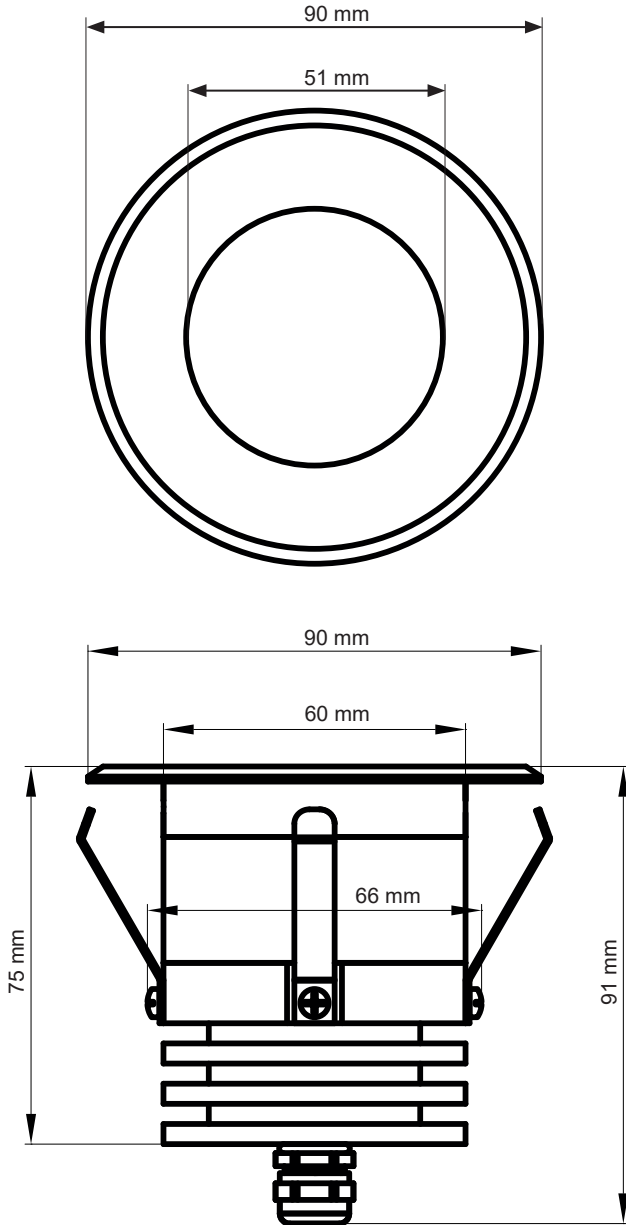
Technische Daten:

| | |
|------------------------------------|---|
| Leistung | 5 W |
| Versorgung | Konstantstrom CC 4 x 350 mA Gemeinsame Anode |
| Lichtausbeute | 120 lm |
| DMX-Treiber | DMX-CC / 1-046-759 |
| CRI | Ra > 80 |
| IP Grad | IP65, 0-99% rH |
| Max. Temperatur Vorderseite | -25° C ~ 110° C |
| Max. Temperatur Rückseite | -25° C ~ 40° C |
| Abmessungen | Ø 90 x 91 mm [DxH] |
| Ausschnitt | Ø 68 mm |
| Glas | Gehärtetes Milchglas |
| Gehäuse | AL6063 |
| Max. Lebensdauer | 30.000 h |
| Anschlussleitung | 2 m (5 x 0,5 mm ²) |

Technical specifications:

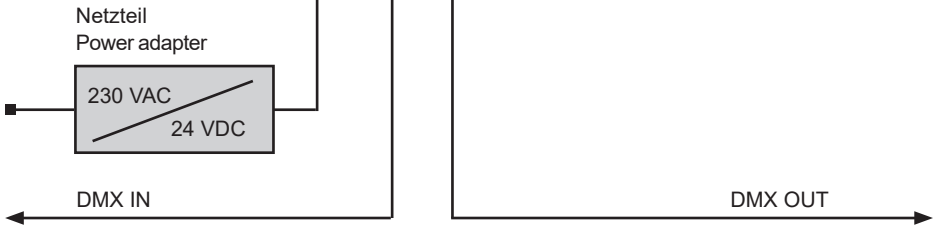
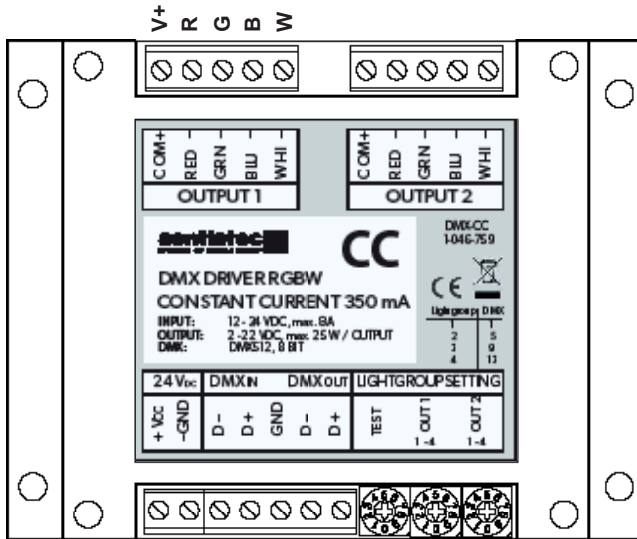
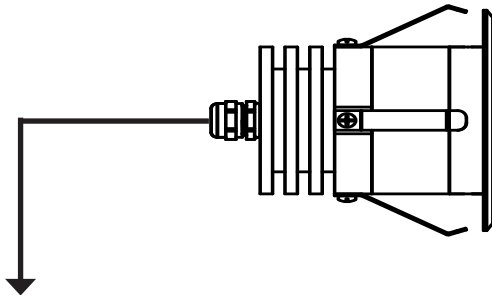
| | |
|-------------------------------|--|
| Power | 5 W |
| Supply | Constant current CC 4 x 350 mA Common Anode |
| Luminance | 120 lm |
| DMX-Driver | DMX-CC / 1-046-759 |
| CRI | Ra > 80 |
| IP Grade | IP65, 0-99% rH |
| Max. temperature front | -25° C ~ 110° C |
| Max. temperature rear | -25° C ~ 40° C |
| Dimensions | Ø 90 x 91 mm [DxH] |
| Cutting | Ø 68 mm |
| Glass | Tempered frosted glass |
| Housing | AL6063 |
| Max. life time | 30.000 h |
| Connection cable | 2 m (5 x 0,5 mm ²) |

Abmessungen / Dimensions:



Anschlussplan DMX / Connection DMX:

- V+ Schwarz | Black
- R Braun | Brown
- G Gelb/Grün | Yellow/Green
- B Blau | Blue
- W Grau | Gray



SPOT LED RGBW 5 W

LED-SP-RGBW-5 / 1-049-836

CC

350 mA

Instructions de montage
Guia de instalação

FR

PT



**COURANT CONSTANT
CORRENTE CONSTANTE**

Caractéristiques techniques :

| | |
|--------------------------------------|---|
| Puissance | 5 W |
| Alimentation | Courant constant CC 4 x 350 mA Anode commune |
| Rendement lumineux | 120 lm |
| Module de contrôle DMX | DMX-CC / 1-046-759 |
| CRI | Ra > 80 |
| Classe IP | IP65, HR 0-99 % |
| Température max. face avant | -25 °C ~ 110 °C |
| Température max. face arrière | -25 °C ~ 40 °C |
| Dimensions | Ø 90 x 91 mm [dxh] |
| Découpe | Ø 68 mm |
| Verre | Verre dépoli trempé |
| Boîtier | AL6063 |
| Durée de vie max. | 30 000 h |
| Câble de raccordement | 2 m (5 x 0,5 mm ²) |

Dados técnicos:

| | |
|--|---|
| Potência | 5 W |
| Alimentação | Corrente constante CC 4 x 350 mA Ânodo comum |
| Eficiência luminosa | 120 lm |
| Controlador DMX | DMX-CC/1-046-759 |
| CRI | Ra > 80 |
| Grau IP | IP65, 0-99% rH |
| Temperatura máx. na parte da frente | -25 °C ~ 110 °C |
| Temperatura máx. na parte de trás | -25 °C ~ 40 °C |
| Dimensões | Ø 90 x 91 mm [DxA] |
| Segmento | Ø 68 mm |
| Vidro | Vidro leitoso temperado |
| Caixa | AL6063 |
| Vida útil máx. | 30 000 h |
| Cabo de ligação | 2 m (5 x 0,5 mm ²) |

Dimensions / Dimensões:

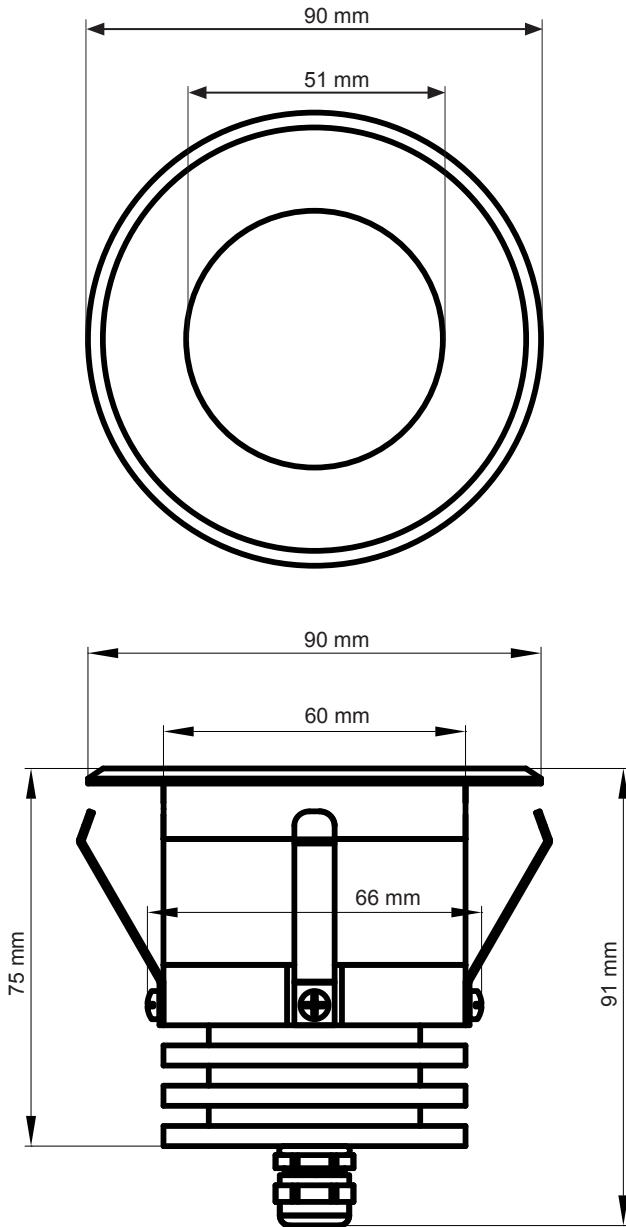


Schéma de raccordement DMX / Esquema de ligações DMX:

- V+** Noir | Preto
- R** Marron | Castanho
- G** Jaune/vert | Amarelo/verde
- B** Bleu | Azul
- W** Gris | Cinzento

