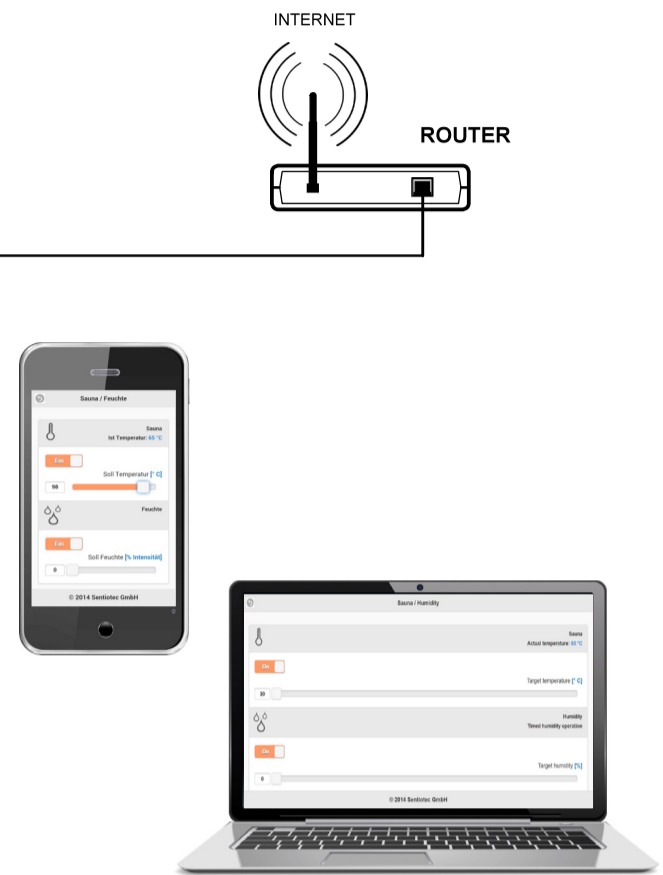
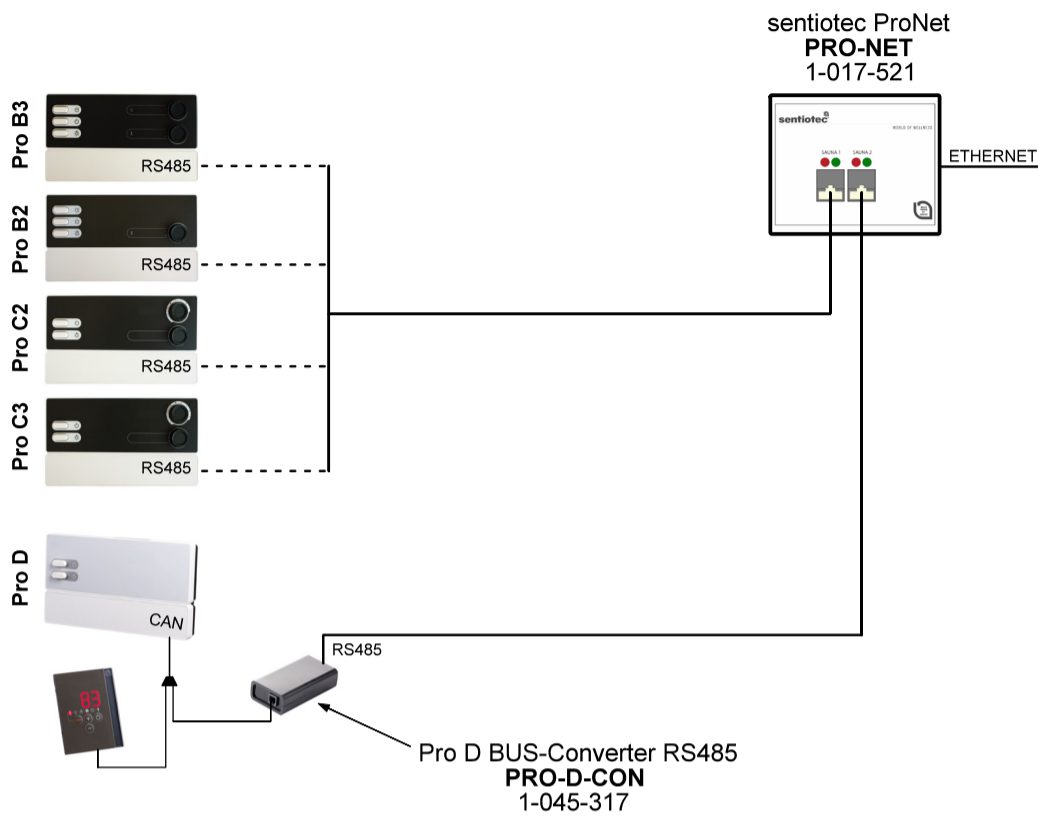


INTERNET

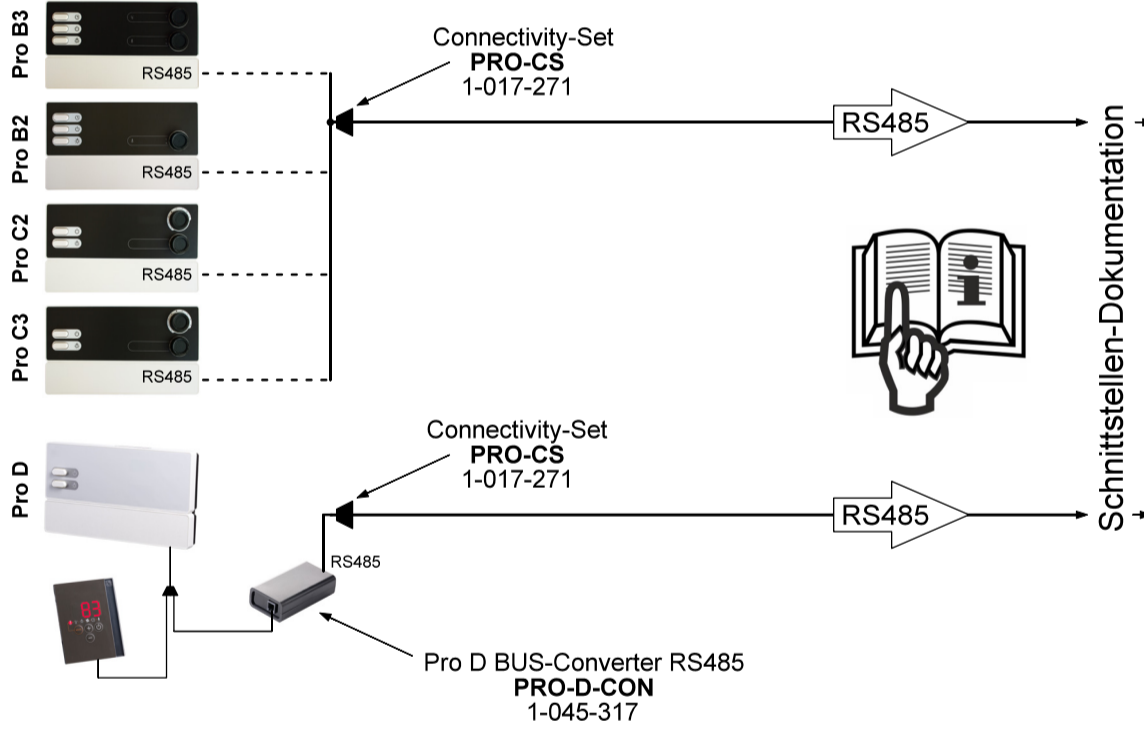
SENTIOTEC

KUNDE



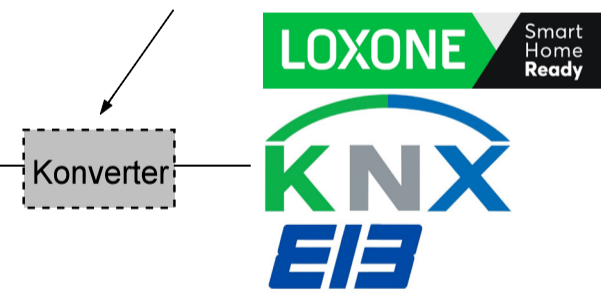
HAUSBUSSYSTEM

Auf RS485 basierend (direkte Verbindung):



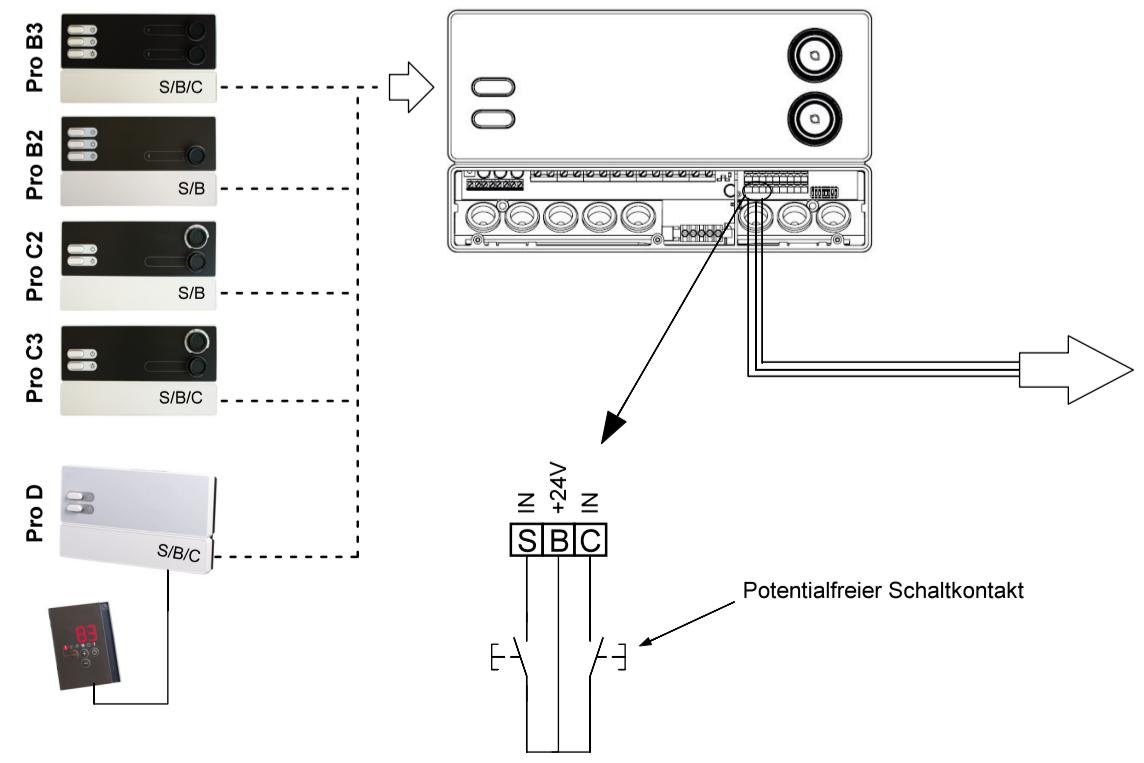
- PROFI[®] BUS
- Modbus
- HomeMatic
- SMART-BUS G4
- MODULANK
- etc.

Nur mit Schnittstellenwandler:



FERNSTART

NUR EIN/AUS



Einfacher Schalter:



GSM-Modul:



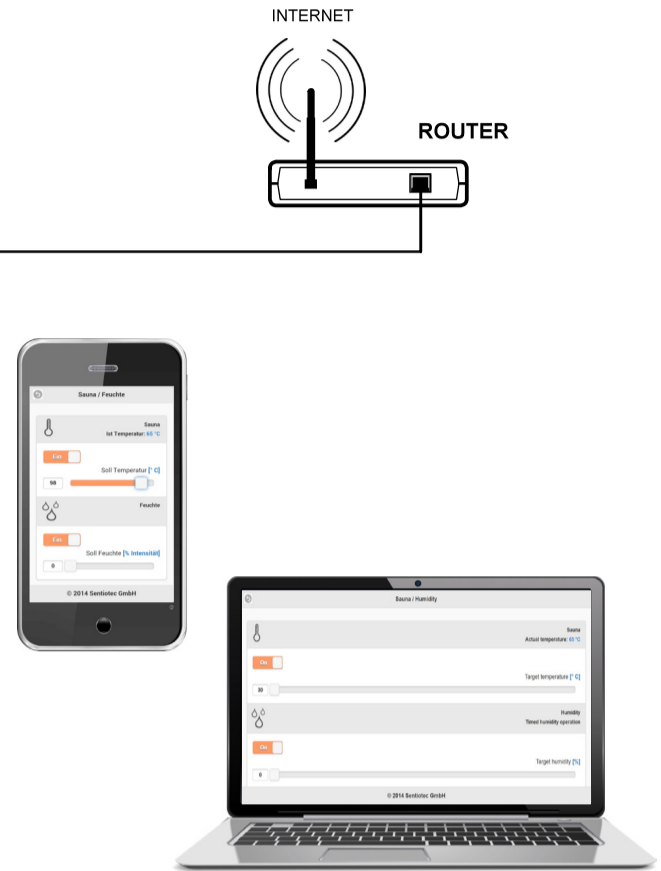
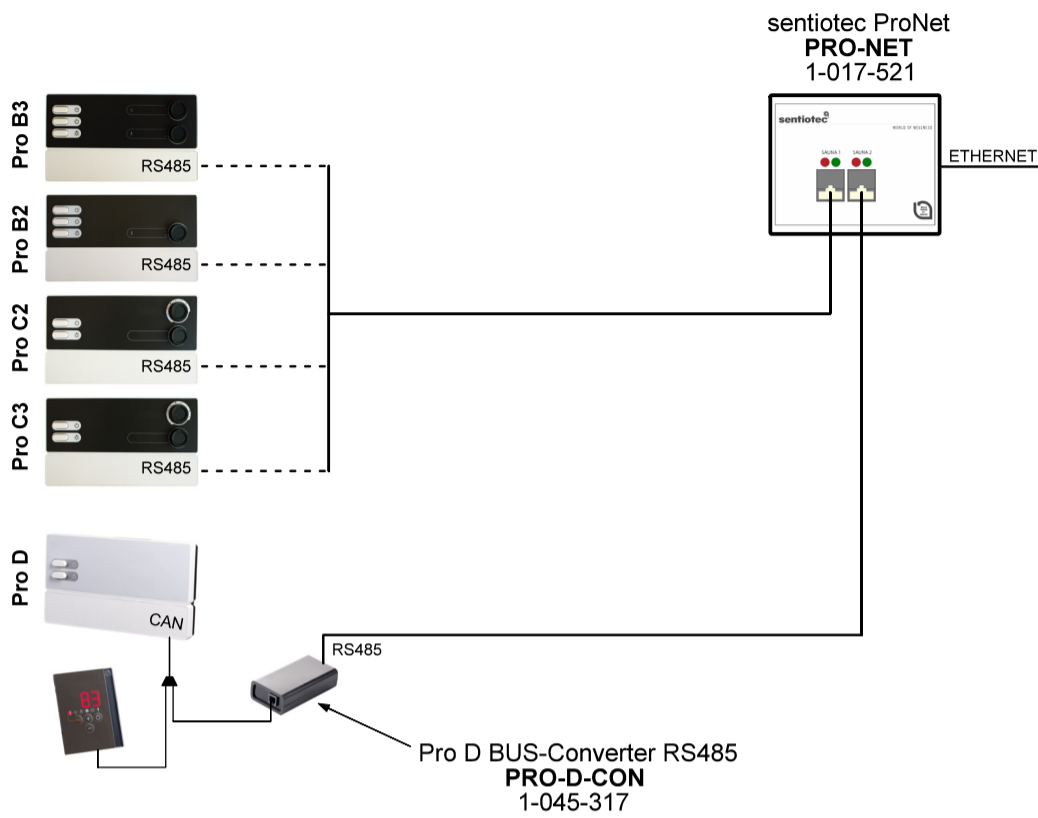
Hausbus-System:



INTERNET

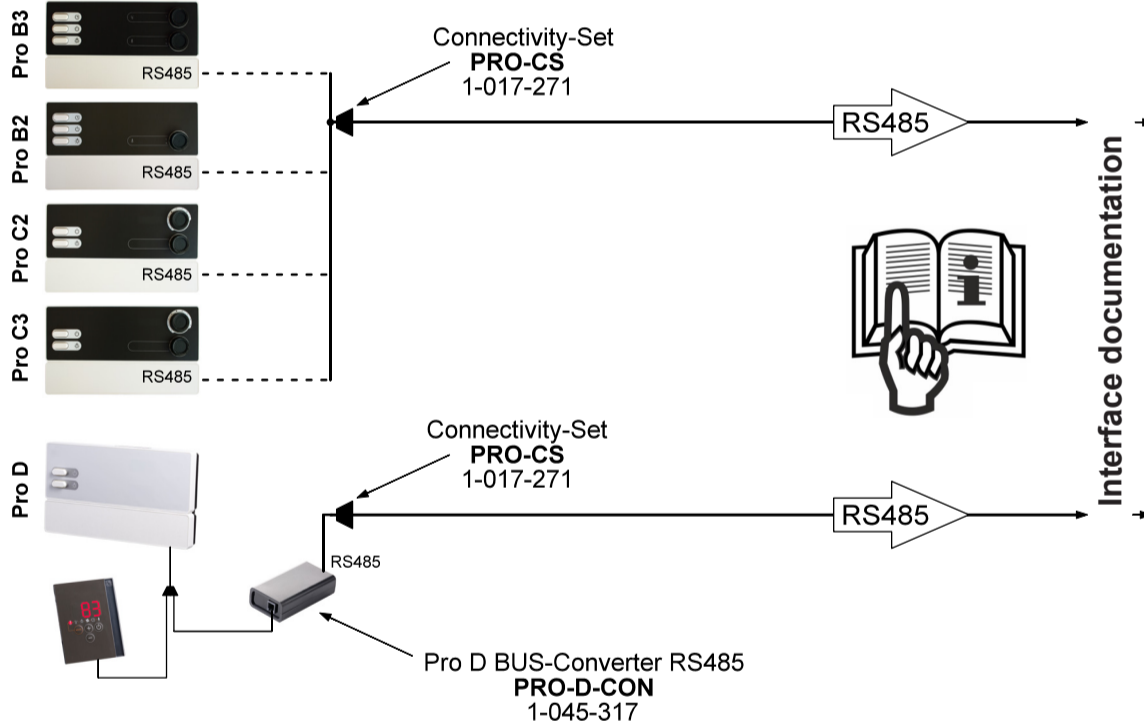
SENTIOTEC

CUSTOMER



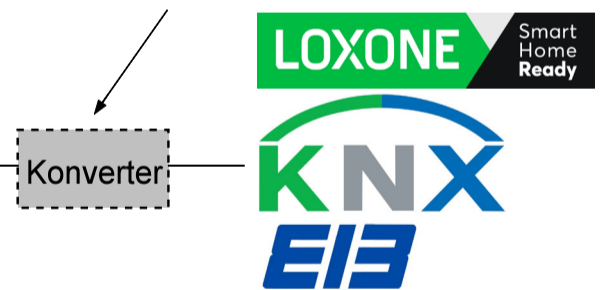
DOMESTIC BUS

Based on RS485 (direct connection):



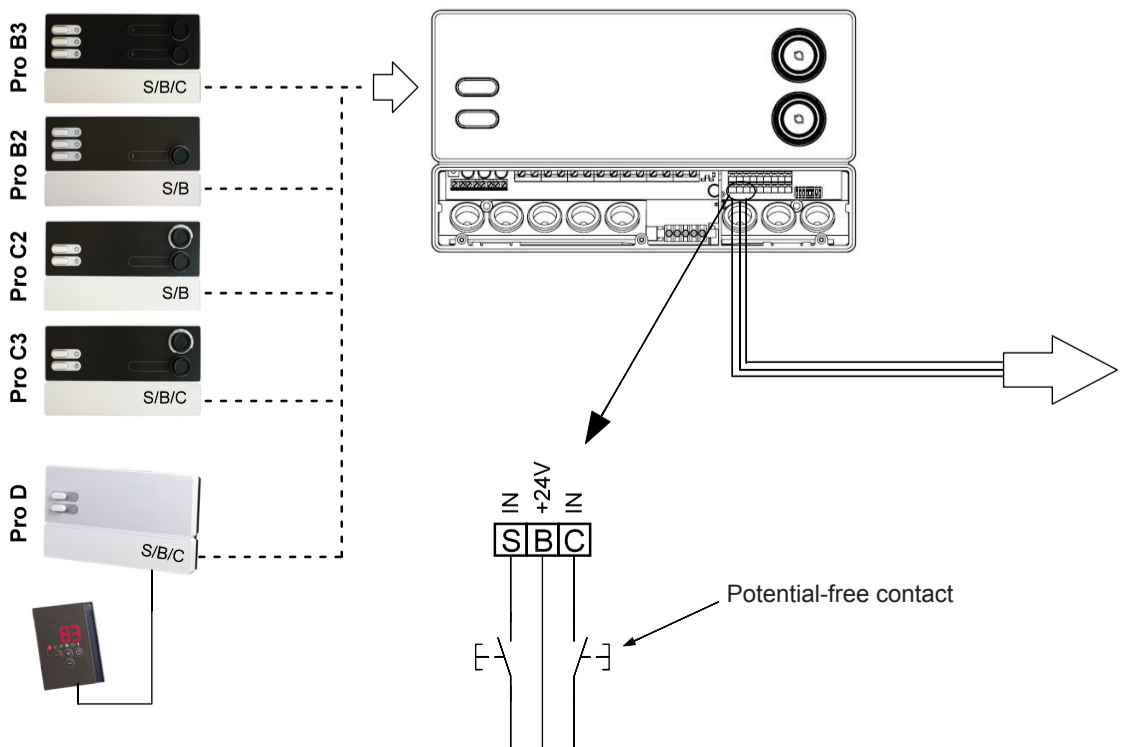
- PROFI[®] BUS
- Modbus
- HomeMatic
- SMART-BUS G4
- MODULANK
- etc.

Only with interface converters:



REMOTE START

ONLY ON/OFF



Simple switch:



GSM module:



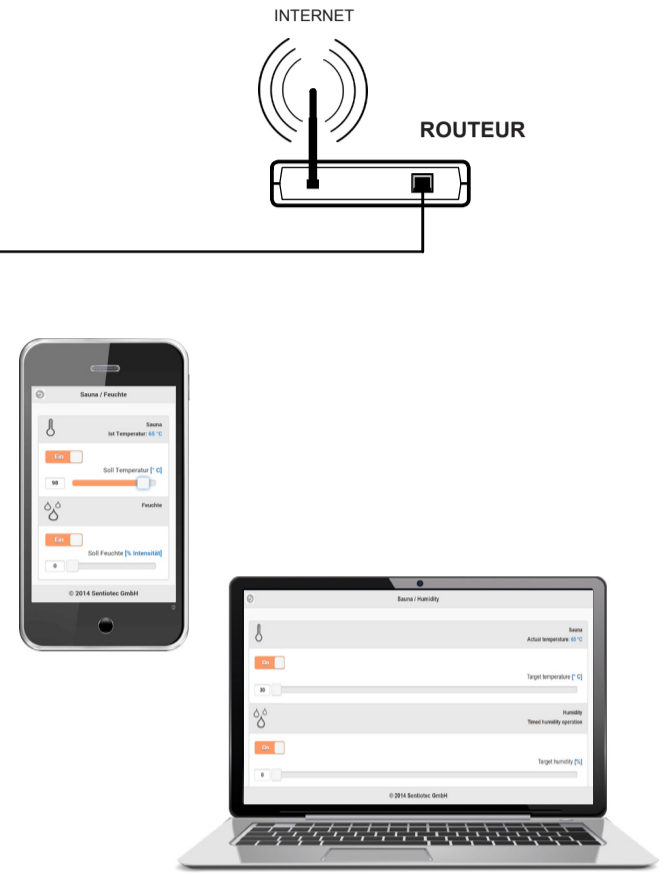
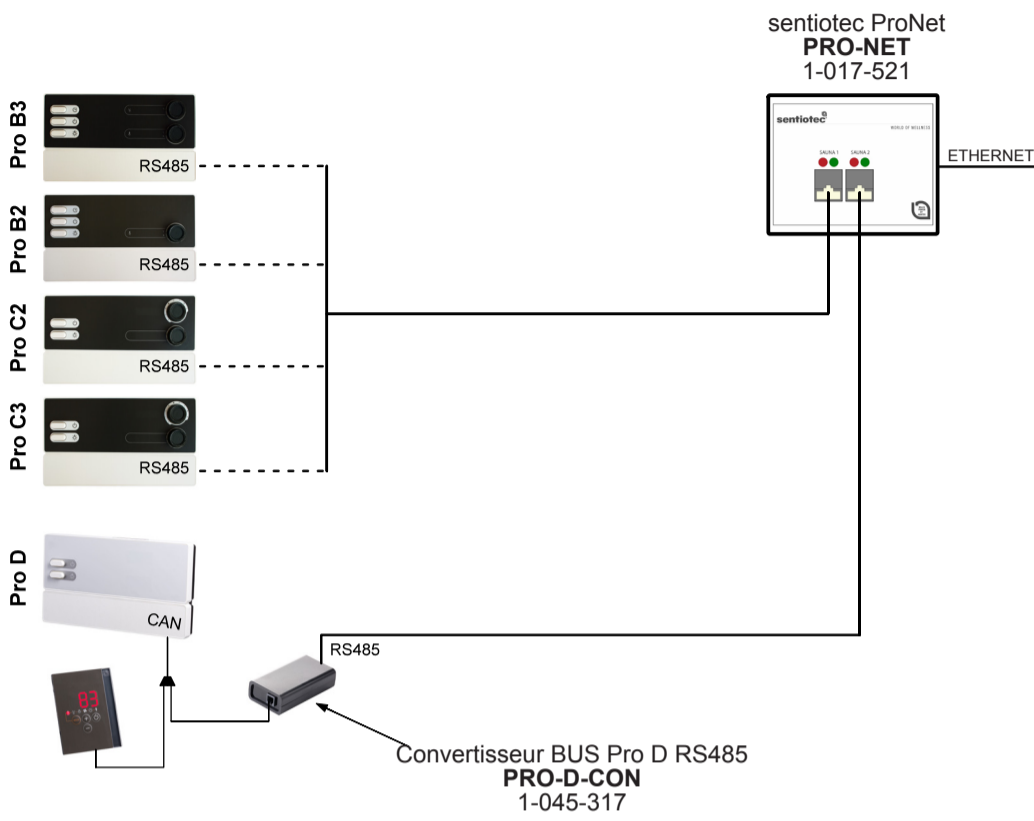
Domestic bus system:



INTERNET

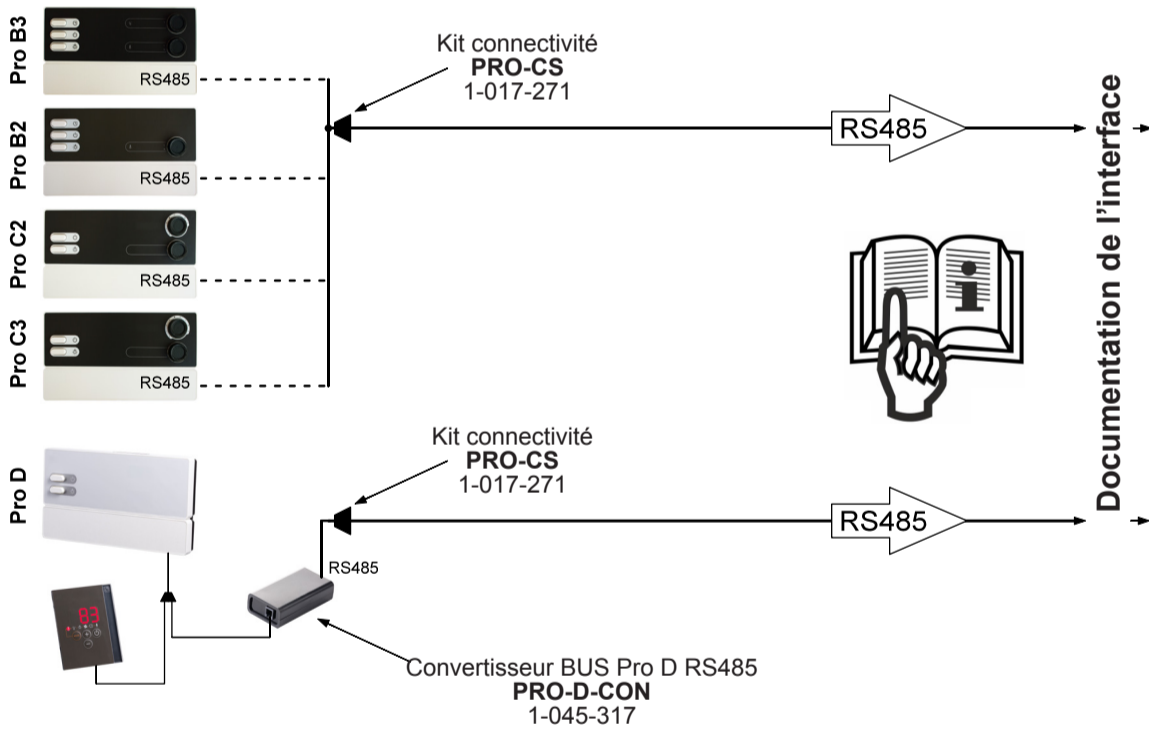
SENTIOTEC

CLIENT

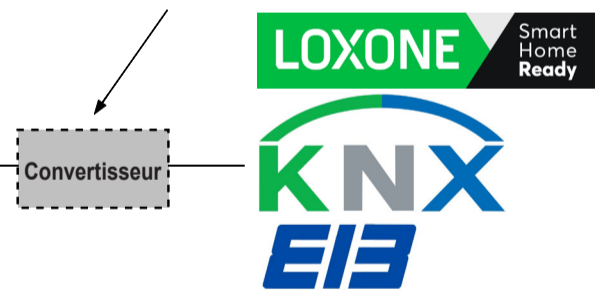


BUS DOMESTIC

Basé sur RS485 (connexion directe) :

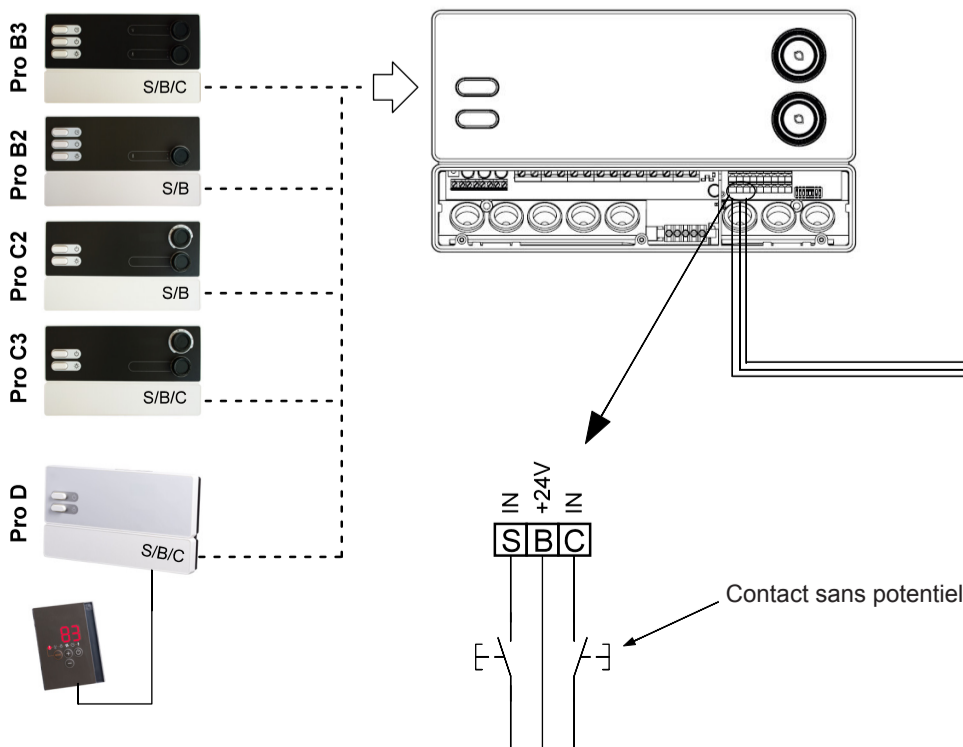


Uniquement avec convertisseurs d'interface :



DÉMARRAGE À DISTANCE

SEULEMENT MARCHÉ/ARRÊT



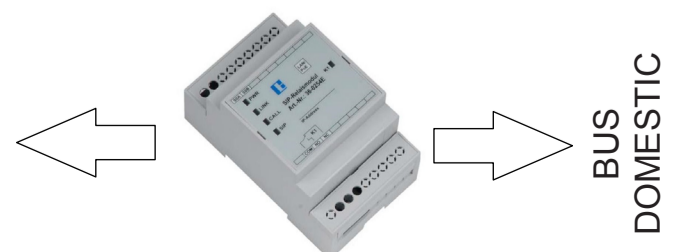
Commutateur simple :



Module GSM :



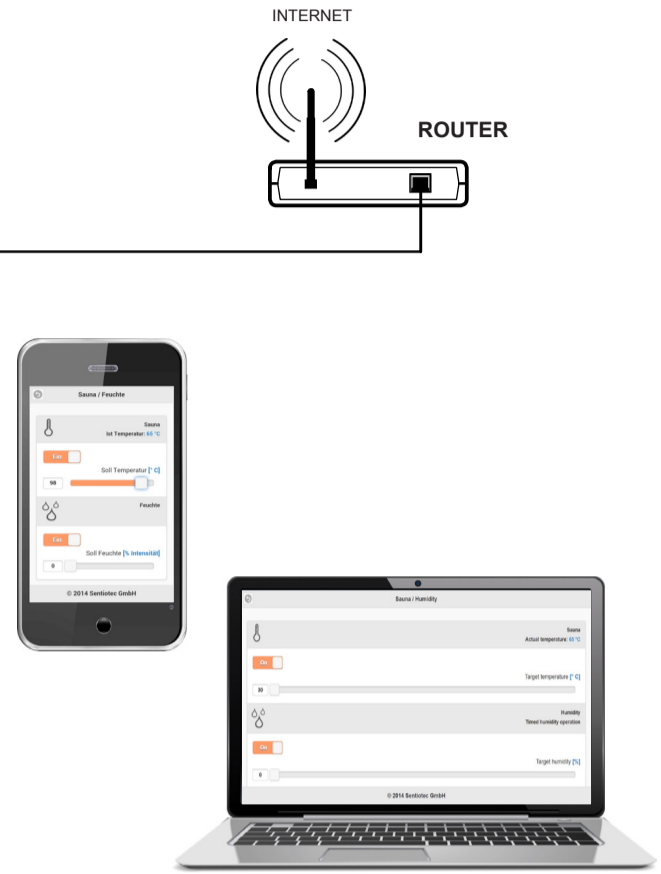
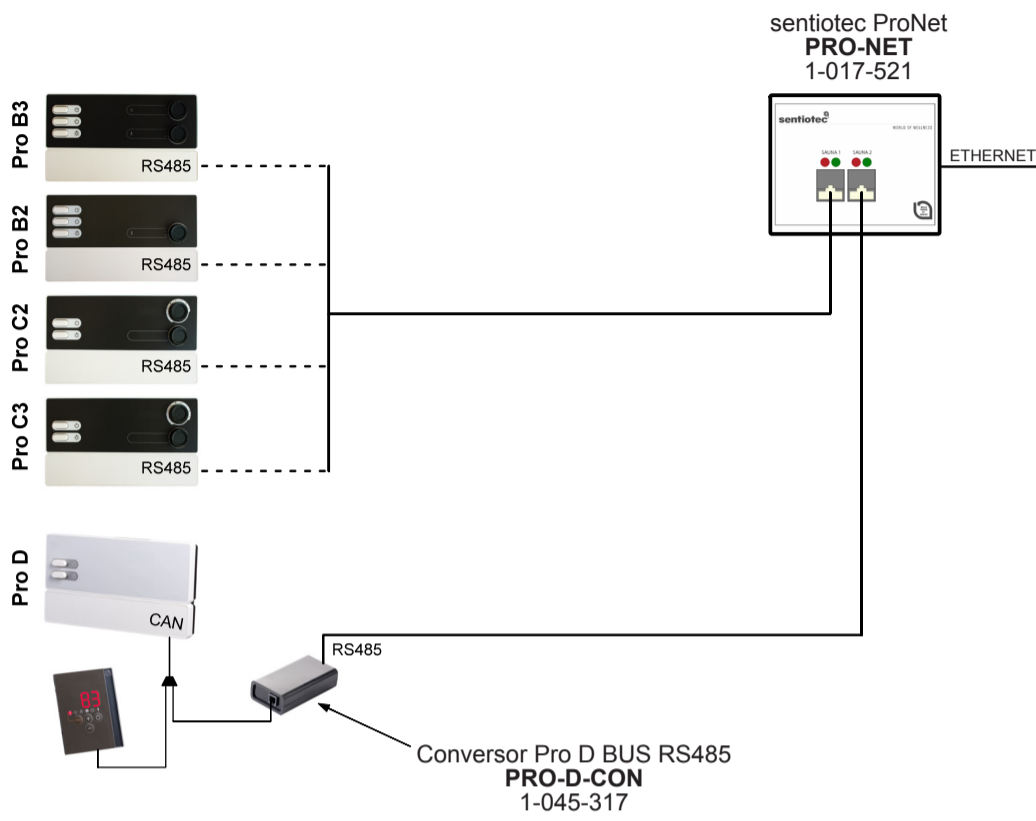
Système bus Domestic :



INTERNET

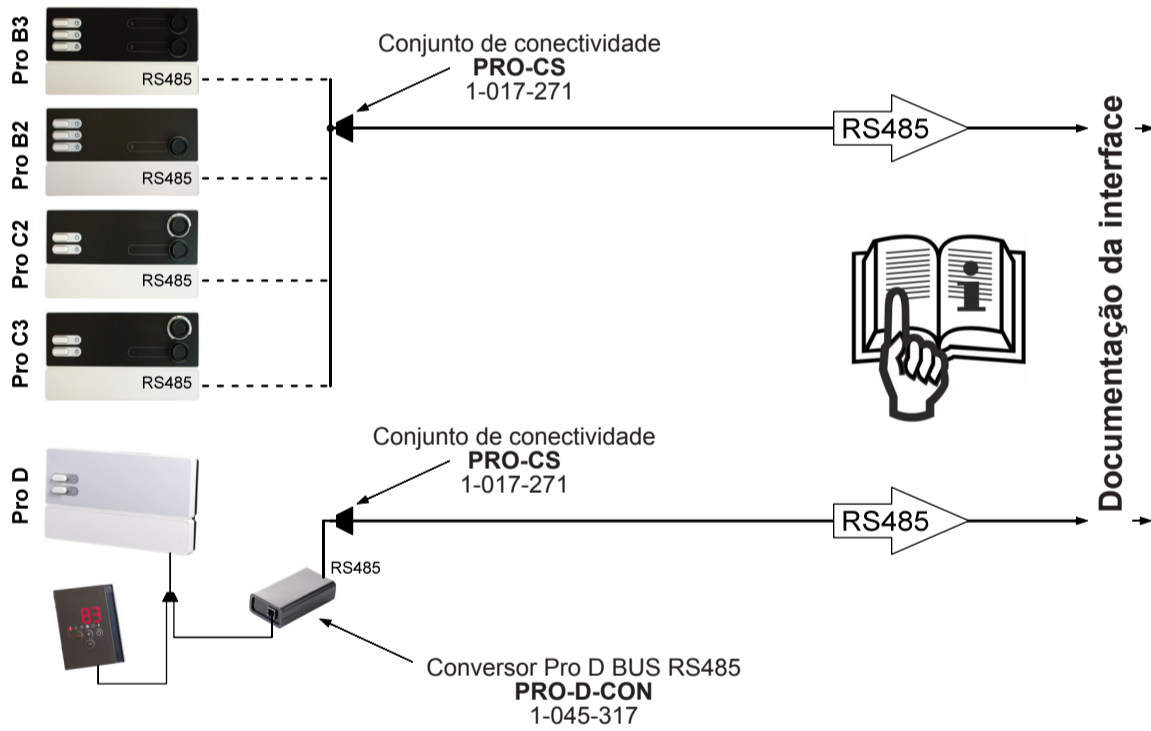
SENTIOTEC

CLIENTE



BUS DOMÉSTICO

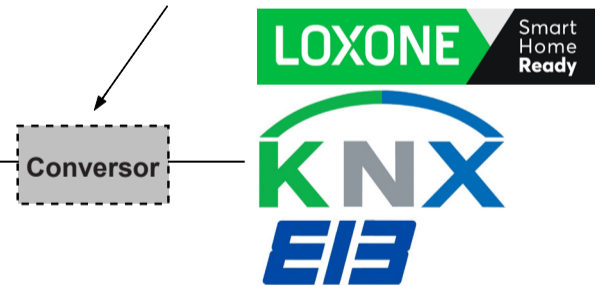
Baseado no RS485 (ligação direta):



Documentação da interface

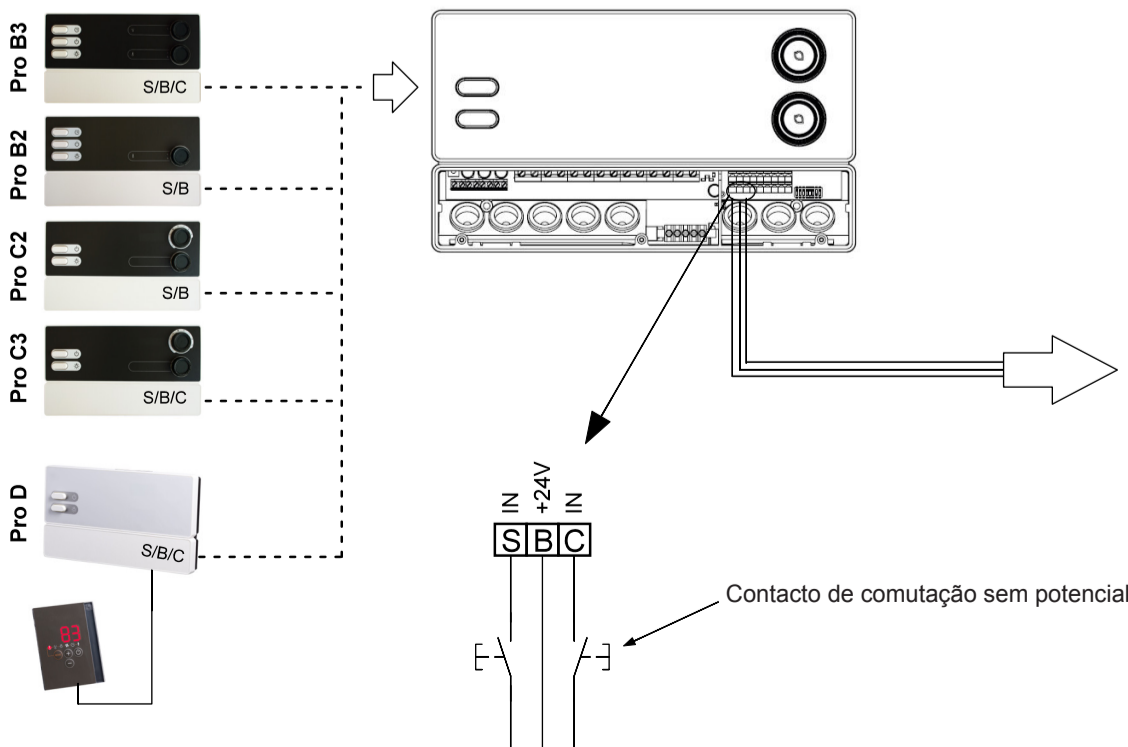


Apenas com conversores de interface:



INÍCIO REMOTO

APENAS LIGAR/DESLIGAR



Interruptor simples:



Módulo GSM:



Sistema de bus doméstico:



BUS DOMÉSTICO